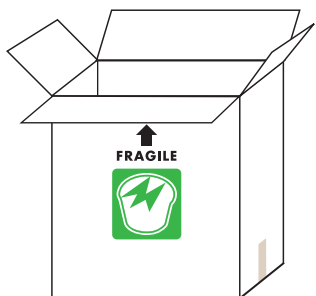




## Etichettatura ambientale Portalimenti

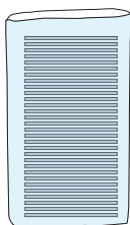


**SCATOLA**

**PAP 20**

**RACCOLTA CARTA**

*Verifica le disposizioni del tuo Comune.  
Riduci il volume della scatola.*

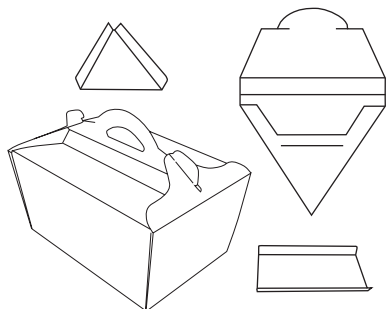


**BUSTA**

**LDPE 4**

**RACCOLTA PLASTICA**

*Verifica le disposizioni del tuo Comune.  
Svuota l'imballaggio del suo contenuto  
prima di conferirlo in raccolta.*



**PORTALIMENTI**

**C/PAP 81**

**RACCOLTA CARTA**

*Verifica le disposizioni del tuo Comune.  
Elimina i residui di prodotto  
prima di conferirlo in raccolta.*